

# Développement XML en Java

Michel CASABIANCA  
[casa@sweetohm.net](mailto:casa@sweetohm.net)

Ce tutoriel est le dernier d'une série de trois (après une présentation générale de XML et une introduction à XSLT). Il traite du développement d'applications XML en Java.

## Introduction

### Pourquoi utiliser XML dans une application ?

XML est utile en de nombreuses occasions, en particulier:

- Pour construire des fichiers de configuration évolués (voir par exemple les fichiers de configuration de Tomcat).
- Pour faire communiquer de programmes entre plates-formes hétérogènes (en terme d'OS et/ou de langage de programmation).
- Comme format de sortie d'un programme lorsque celui-ci doit être traité automatiquement (comme des fichiers de log par exemple).

### Les outils pour travailler avec XML

L'outil pour travailler avec XML s'appelle un *parser*. Il lit le fichier XML et le rend disponible à un programme. Il peut le faire de deux manières différentes:

- En appelant des méthodes du code Java lorsqu'il se produit des évènements donnés (comme l'ouverture ou la fermeture d'un élément par exemple). C'est le principe des parsers SAX (pour *Simple API for XML Parsing*).
- En construisant une représentation du document en mémoire, sous forme d'un arbre. Cet arbre est envoyé au programme à l'issue du parsing. C'est ainsi que fonctionnent les parsers DOM (pour *Document Object Model*) ou JDOM (qui n'est pas un acronyme officiellement).

Il est aussi parfois utile de disposer d'un processeur XSLT pour transformer des documents avec de simples feuilles de style (ce qui est souvent beaucoup plus simple que de le transformer dans un programme).

Il peut être utile aussi de disposer d'un bon éditeur XML (comme Emacs et PSGML) pour éditer les documents XML dans de bonnes conditions (avec colorisation, indentation et aide à l'utilisateur par utilisation de la DTD du document).

## API de parsing

Comme nous l'avons vu, il existe principalement deux types de parsers. Chacun de ces familles correspond à une API de parsing :

## API SAX

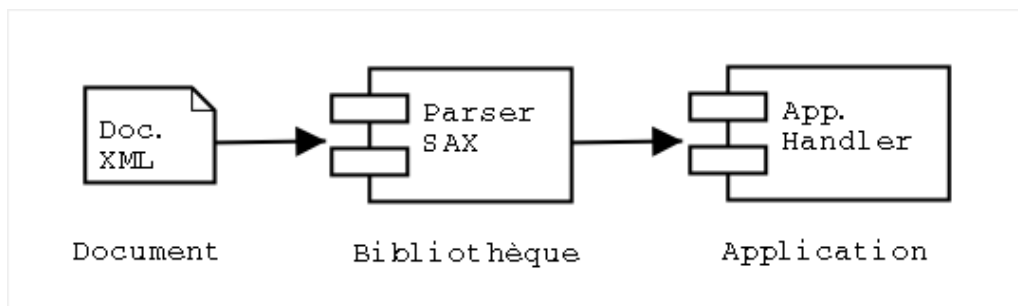
Cette API a été définie sur la liste *xml-dev* hébergée par [xml.org](http://xml.org). Elle a été la première API XML largement utilisée et était à l'origine dédiée au langage Java. Il existe maintenant nombre d'implémentations pour d'autres langages de programmation (dont C, C++, Perl, Python ou Lisp). Cette API est devenue un standard *de facto* largement adopté.

Les spécifications SAX sont dans le domaine public et l'on peut les télécharger à l'adresse <http://www.saxproject.org/>. Ces spécifications en sont à la version 2 qui est maintenant implémentée par les principaux parsers XML.

### Principes généraux

Cette API est essentiellement *event driven*. Un parser SAX ne construit pas d'arbre du document en mémoire mais appelle (*callbacks*) les méthodes d'un *handler* lorsqu'il rencontre des événements particuliers (comme l'ouverture ou la fermeture d'un élément). On peut comparer la programmation d'un tel parser à du développement d'interfaces graphiques où l'on gère des événements générés par l'utilisateur.

L'architecture d'une application SAX est présentée dans la figure ci-dessous.



*Architecture d'une application SAX*

### Exemple d'application SAX

Soit un document simple, comme celui du source ci-dessous :

```
<?xml version="1.0"?>
<doc>
  <para>Hello, world!</para>
</doc>
```

Lors du parsing SAX de ce document, il sera envoyé à l'application les événements suivants:

```
start document
start element: doc
start element: para
characters: Hello, world!
end element: para
end element: doc
end document
```

Le source d'un *handler* pour écrire la trace ci-dessus pourrait être le suivant (modulo quelques méthodes qui ne sont pas intéressantes dans le cadre de ce tutoriel) :

```
public void startDocument() {
    System.out.println("start document");
}

public void endDocument() {
    System.out.println("end document");
}

public void startElement(String nameSpace, String name,
    String qname, Attributes atts) {
    System.out.println("start element: "+name);
}

public void endElement(String nameSpace, String name, String qname) {
    System.out.println("end element: "+name);
}

public void characters(char[] ch, int start, int length) {
    String string=(new String(ch, start, length)).trim();
    if(string.length()>0)
        System.out.println("characters: "+string);
}
```

Lors du parsing de ce document, le parser SAX appelle les méthodes du *ContentHandler* qui affiche les événements sur la sortie standard.

## Survol de l'API SAX

Après cette brève présentation de SAX, nous allons nous pencher en détail sur l'API SAX 2.0 :

### **XMLReader**

Cette interface est implémentée par les parsers. Elle comporte en particulier une méthode pour parser un document, activer ou désactiver des features (comme la validation par exemple) ou des propriétés ainsi que des méthodes pour indiquer au parser les *handlers* (pour gérer le contenu du document, les erreurs ,etc.).

Les principales méthodes sont résumées ci-dessous :

Méthode	Description
<code>parse(String file)</code>	Parse le fichier passé en paramètre.
<code>setFeature(String name, boolean flag)</code>	Active ou désactive (suivant la valeur du flag) une feature du parser. Les features du parser permettent de choisir si le document parsé sera validé (c'est à dire vérifié s'il est conforme à sa DTD) par exemple. Une liste des features standards se trouve à l'adresse <a href="http://www.saxproject.org/apidoc/org/xml/sax/package-summary.html">http://www.saxproject.org/apidoc/org/xml/sax/package-summary.html</a> .

Méthode	Description
setContentHandler (ContentHandler handler)	Indique au parser quelle classe appeler lorsqu'il rencontre des événements à notifier.
setErrorHandler (ErrorHandler handler)	Indique au parser quelle classe appeler pour la gestion des erreurs.

Le ContentHandler étant une interface, on ne peut bien sur l'instancier et l'on doit faire appel à une *factory* qui se trouve dans le package `org.xml.sax.helper`. Le nom de la classe du parser SAX utilisée doit être indiqué dans la propriété système `org.xml.sax.driver`.

Par exemple, le code suivant instancie un parser Xerces:

```
if(System.getProperty("org.xml.sax.driver")==null)
    System.setProperty("org.xml.sax.driver",
        "org.apache.xerces.parsers.SAXParser");
parser=XMLReaderFactory.createXMLReader();
```

Il est important de tester la propriété système avant de l'assigner de manière à ce qu'il soit possible de changer de parser en renseignant la propriété sur la ligne de commande qui lance l'application. On pourra le faire avec la ligne suivante :

```
java -Dorg.xml.sax.parser=mon.parser.xml MonAppli
```

Le choix d'un parser est alors une simple question de configuration (il suffit de modifier le script de lancement de l'application et de mettre le fichier jar de la bibliothèque dans le CLASSPATH). On pourra ainsi changer de parser facilement pour choisir le plus adapté à ses besoins.

### ContentHandler

Cette interface doit être implémentée par la classe qui doit être notifiée des événements rencontrés lors du parsing. Comme nous l'avons vu ci-dessus, elle implémente des méthodes appelées lorsque le parser ouvre ou ferme le document ou un élément :

Méthode	Description
startDocument ()	Début du document.
endDocument ()	Fin du document.
startElement (String nsURI, String name, String qName, Attributes atts)	Élément ouvrant. nsURI est l'URI de l'espace de nommage de l'élément, name son nom, qName son nom avec le préfixe de l'espace de nommage et atts la liste des attributs.
endElement (String nsURI, String name, String qName)	Élément fermant. Les attributs ont la même signification que pour l'élément ouvrant.

Méthode	Description
<code>characters(char[] ch, int start, int length)</code>	Texte passé sous forme d'un tableau de caractère, un indice de début et la longueur du texte.

On prendra garde à **épurer** le texte envoyé par le parser. En effet, celui comporte souvent des blancs sans signification (de simples retours de ligne par exemple). Pour ce faire, on pourra faire le test suivant à l'entrée de la méthode `characters()` :

```
String text=(new String(ch,start,end)).trim();
if(text.length()==0) return;
```

Il est souvent intéressant d'étendre `DefaultHandler` (du package `org.xml.sax.helpers`) plutôt que d'implémenter l'interface `ContentHandler`. En effet, cette classe abstraite implémente les interfaces `EntityResolver`, `DTDHandler`, `ContentHandler` et `ErrorHandler` avec des méthodes qui ont un comportement raisonnable. Il n'est plus alors nécessaire d'implémenter toutes les méthodes, mais seulement celles qui nous intéressent (par exemple `startElement()`).

#### **ErrorHandler**

Cette interface doit être implémentée par les *handlers* de gestion des erreurs de parsing. Elle définit les méthodes suivantes :

Méthode	Description
<code>warning(SAXParseException exception)</code>	Cette méthode est appelée lorsqu'un warning est levé. On peut parfois ignorer de tels warnings et continuer le parsing.
<code>error(SAXParseException exception)</code>	Cette méthode est appelée en cas d'erreur de parsing.
<code>fatalError(SAXParseException exception)</code>	Cette méthode est appelée en cas d'erreur fatale. De telles erreurs ne doivent être ignorées dans la mesure où le parsing ne peut plus se dérouler correctement. Quoi qu'il en soit, même si l'on ignore ces erreurs, le parsing est interrompu après une erreur fatale.

En implémentant ces méthodes, on contrôle finement la gestion des erreurs. Il est ainsi possible d'ignorer les warnings et de continuer le parsing. Si l'on souhaite continuer le parsing, il suffit de ne pas lancer d'exception, dans le cas contraire, on relancera l'exception passée en paramètre. Il est cependant peu courant d'avoir à implémenter son propre `ErrorHandler` (on se contentera alors du comportement par défaut).

Il peut être utile d'écrire sa propre implémentation pour un validateur de document XML. Avec l'`ErrorHandler` suivant :

```

List errors=new ArrayList();

public void warning(SAXParseException exception) {
    errors.add(exception);
}

public void error(SAXParseException exception) {
    errors.add(exception);
}

public void fatalError(SAXParseException exception) {
    errors.add(exception);
    throw exception;
}

```

On empile les erreurs de parsing permettant ainsi de lister toutes les erreurs de syntaxe d'un document (par défaut, toute erreur interrompt le parsing).

### EntityResolver

Ce *handler* permet une gestion fine des entités externes. Cette interface ne définit qu'une seule méthode :

Méthode	Description
<pre> InputSource resolveEntity(String publicId,String systemId) </pre>	<p>Cette méthode renvoie une <code>InputSource</code> à partir d'un identifiant <i>public</i> (nom symbolique désignant une ressource) ou <i>system</i> (URI d'un fichier).</p>

On peut alors définir la localisation d'un fichier dans un catalogue. Il existe plusieurs standards de catalogues XML, comme [le standard OASIS](#) ou [le standard XML Catalog](#).

### Gestion des exceptions

La gestion des exceptions par un parser SAX est assez particulières. L'API SAX définit deux exceptions importantes :

Exception	Description
SAXException	Cette exception est lancée lorsqu'une erreur interne se produit dans le parser (y compris dans une méthode d'un <i>handler</i> ). Elle contient une méthode <code>getException()</code> qui permet de récupérer l'exception à l'origine de cette erreur.
SAXParseException	Cette exception, qui étend <code>SAXException</code> , est lancée lorsque le document est <i>mal formé</i> ou <i>invalide</i> . Elle comporte les méthodes <code>getLineNumber()</code> (pour récupérer le numéro de ligne où se trouve l'erreur) et <code>getPublicId()</code> (pour récupérer le nom du fichier où se trouve l'erreur) qui permettent d'afficher un message clair pour les erreurs de parsing.

Pour afficher correctement les Exceptions lancée par la méthode parse () du parser, on pourra s'inspirer du source suivant :

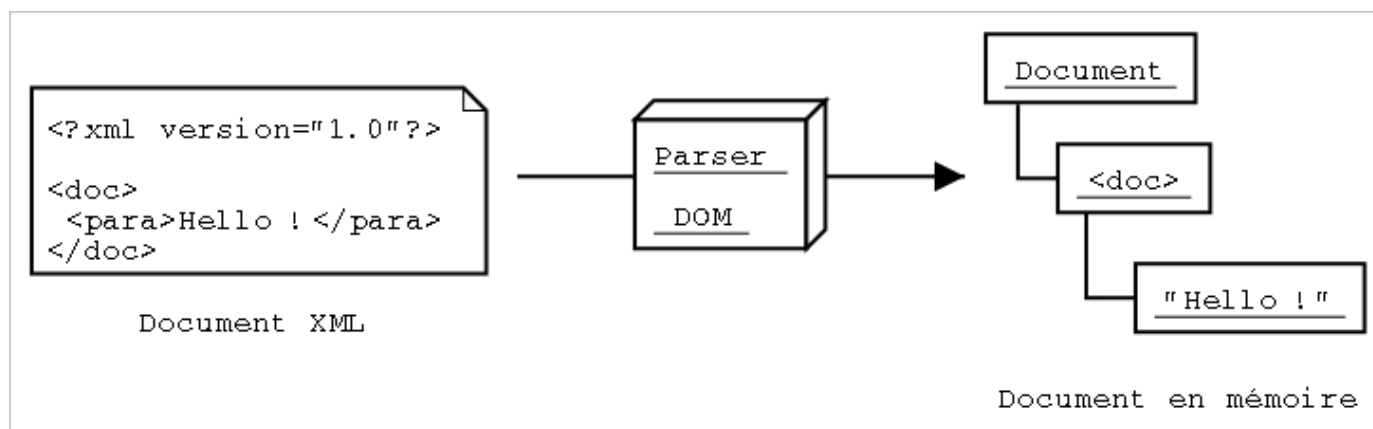
```
try {saxParse.parse(args);}
catch(SAXParseException e) {
    System.out.println("Erreur de syntaxe dans le fichier XML:");
    String message=e.getSystemId()+":"+e.getLineNumber()+": "+
    e.getMessage();
    System.out.println(message);
}
catch(SAXException e) {
    System.out.println("Erreur interne du parser:");
    e.printStackTrace();
}
catch(Exception e) {
    System.out.println("Erreur inconnue:");
    e.printStackTrace();
}
```

Il est essentiel d'afficher clairement les erreurs de parsing sans quoi l'utilisateur sera incapable de corriger l'erreur dans le fichier XML (surtout si celui-ci est très long).

## API DOM

### Principes généraux

Cette API (dont le nom est l'acronyme de Document Object Model) a une approche radicalement différente de SAX : un parser DOM charge en mémoire **tout** le document et en fait une représentation sous forme d'un arbre d'objets. On pourrait donc schématiser le fonctionnement d'un parser DOM par la figure suivante :



*Fonctionnement d'un parser DOM*

Le document étant entièrement en mémoire, il est possible de le parcourir (en parcourant l'arbre) et de le manipuler (en déplaçant, en créant ou en supprimant des noeuds).

## Exemple d'application DOM

Nous allons maintenant voir un exemple d'application DOM simple pour parcourir le document et écrire sa structure sur la sortie standard (donc l'équivalent en DOM de l'exemple SAX).

Pour commencer, il nous faut récupérer une instance du parser DOM (dans le cas ci-dessous, le parser DOM de Xerces). Nous devons ensuite récupérer le document (c'est à dire une référence vers un objet `org.w3.dom.Document`). Nous pouvons le faire de la manière suivante :

```
DOMParser parser=new DOMParser();
parser.setFeature("http://xml.org/sax/features/validation",true);
parser.parse("monDocument.xml");
Document doc=parser.getDocument();
```

Nous pouvons noter que :

- Le code est étroitement lié au parser utilisé (si l'on change de parser, il nous faudra modifier le code), aussi bien pour l'instanciation du parser que pour la récupération du document. Pour une solution à ce problème, voir la section JAXP.
- Il existe pour ce parser un système de paramétrage par *feature*, comme pour les parsers SAX. C'est logique dans la mesure où la plupart des parsers SAX reposent sur un parser SAX pour le parsing du document.

Nous devons ensuite écrire récursivement l'arbre du document sur la sortie standard :

```
void write(Node node,int depth) {
    // test for null nodes
    if (node==null) return;
    // get the type of the node
    switch (node.getNodeType()) {
        // The node is a document
        case Node.DOCUMENT_NODE: {
            writeTree(depth);
            System.out.println("Document");
            break;
        }
        // The node is an element
        case Node.ELEMENT_NODE: {
            Element element=(Element) node;
            writeTree(depth);
            System.out.println("Element: "+element.getTagName());
            NamedNodeMap atts=element.getAttributes();
            for(int i=0;i<atts.getLength();i++)
                write(atts.item(i),depth+1);
            break;
        }
        // The node is an attribute
        case Node.ATTRIBUTE_NODE: {
            Attr att=(Attr) node;
            writeTree(depth);
            System.out.println("Attribute: "+
                att.getName()+"="+att.getValue());
        }
    }
}
```



```

        break;
    }
    // The node is text
    case Node.TEXT_NODE: {
        Text text=(Text) node;
        writeTree(depth);
        System.out.println("Text: "+text.getData().trim());
        break;
    }
    // The node is a comment
    case Node.COMMENT_NODE: {
        Comment comment=(Comment) node;
        writeTree(depth);
        System.out.println("Comment: "+
            normalizeText(comment.getData().trim()));
        break;
    }
}
// write the child nodes (except for attributes)
if(node.getNodeType()!=Node.ATTRIBUTE_NODE) {
    NodeList children=node.getChildNodes();
    sibling[depth+1]=children.getLength()>0;
    for(int i=0;i<children.getLength();i++) {
        if(i==children.getLength()-1) sibling[depth+1]=false;
        write(children.item(i),depth+1);
    }
}
}
}

```

Cette méthode parse récursivement l'arbre du document et affiche la nature des noeuds de ce dernier. On notera au passage qu'il existe une interface `Node` qui est implémentée par les interfaces `Element`, `Attr` (pour `Attribute`), `Comment` ou `Text` (entre autres). Ces interfaces sont implémentées par des classes concrètes qui dépendent de l'implémentation. Ce design implique une gymnastique pour créer de nouveaux noeuds (en passant par des *factories* du document). Par exemple, pour créer un nouvel élément `Foo` et l'ajouter à `bar`, on écrira :

```

Node foo=doc.createElement("Foo");
bar.appendChild(foo);

```

Il existe des méthodes (dans l'interface `Node`) pour ajouter, supprimer ou déplacer des noeuds d'un document. C'est une fonctionnalité intéressante des parsers DOM : ils permettent la **manipulation** des documents (ce qui est très difficile de faire avec SAX).

D'autre part, cette API est générique (liée à aucun langage) et ne peut donc se reposer sur des APIs particulières (comme les collections du package `java.util` de Java) et doit fournir ses propres collections. C'est pourquoi, lorsqu'on demande la liste des attributs, ils ne sont pas renvoyés sous forme d'une collection Java (une `HashMap` par exemple), mais sous forme d'une `NamedNodeMap`.

## API JDOM

## Principe général

Cette API repose sur les mêmes principes que DOM, mais elle se veut beaucoup plus simple que cette dernière car dédiée au langage Java. Par exemple, une liste d'éléments fils est renvoyée sous forme de `List` Java, ce qui est la forme la plus naturelle pour ce langage.

De plus, les classes de mapping aux éléments, attributs et autres entités XML sont des classes concrètes et non des interfaces, ce qui évite d'avoir à recourir à des `Factory` comme c'est le cas avec DOM.

Cette API n'est pas issue d'un organisme officiel comme le W3, mais est une initiative personnelle d'un développeur lassé de la complexité superflue de DOM. Cependant, JDOM a été accepté par Sun en tant que JSR 102, ce qui devrait en faire une API standard d'ici peu.

## Exemple d'application JDOM

Avec cette API, nous récupérons le parser et chargeons le document avec le code qui suit (qui utilise le parser Xerces) :

```
SAXBuilder builder=new SAXBuilder("org.apache.xerces.parsers.SAXParser");
Document doc=builder.build("monDocument.xml");
```

Nous pouvons noter que le nom de la classe du parser SAX utilisé est un simple paramètre (on peut donc en changer simplement).

Nous pouvons implémenter l'exemple donné dans la section DOM comme suit :

```
void write(Object node,int depth) {
    // the node is a document
    if(node instanceof Document) {
        Document doc=(Document) node;
        writeTree(depth);
        System.out.println("Document");
        List content=doc.getContent();
        sibling[depth+1]=content.size()>0;
        for(int i=0;i<content.size();i++) {
            if(i==content.size()-1) sibling[depth+1]=false;
            write(content.get(i),depth+1);
        }
    }
    // the node is an element
    else if(node instanceof Element) {
        // write element
        Element element=(Element) node;
        List attributes=element.getAttributes();
        List content=element.getContent();
        sibling[depth+1]=content.size()>0;
        writeTree(depth);
        System.out.println("Element: "+element.getName());
        // write attributes
        for(int i=0;i<attributes.size();i++)
```

```

        write(attributes.get(i), depth+1);
    // write content
    for(int i=0;i<content.size();i++) {
        if(i==content.size()-1) sibling[depth+1]=false;
        write(content.get(i), depth+1);
    }
}
// the node is an attribute
else if(node instanceof Attribute) {
    writeTree(depth);
    Attribute attribute=(Attribute) node;
    System.out.println("Attribute: "+attribute.getName()+"="+
        normalizeText(attribute.getValue()));
}
// the node is a Text section
else if(node instanceof Text) {
    String text=normalizeText(((Text) node).getText());
    writeTree(depth);
    System.out.println("Text: "+text);
}
// the node is comment
else if(node instanceof Comment) {
    writeTree(depth);
    Comment comment=(Comment) node;
    System.out.println("Comment: "+normalizeText(comment.getText()));
}
}

```

Pour ma part, je ne regrette qu'une interface `Node` qui serait implémentée par les noeuds et qui déclarerait les méthodes de navigation communes à tous les noeuds.

## API JAXP

### Principe général

L'API JAXP (pour Java API for XML Parsing) est une initiative de Sun pour uniformiser les APIs de parsing des différents parsers XML et processeurs XSLT Java. On peut alors écrire du code complètement indépendant du parser utilisé (il suffit souvent de changer le nom de la classe du parser dans un fichier de configuration).

Cette API est particulièrement intéressante pour les parsers DOM et les processeurs XSLT. En effet, DOM définit l'interface des méthodes pour **manipuler** les documents, mais rien en ce qui concerne l'instanciation du parser ou la récupération du document. Pour ce qui est des processeurs XSLT, il n'existe pas (à part JAXP) d'API standard pour les utiliser dans du code Java. Par contre, l'API SAX définit une API indépendante du parser et l'on pourra sans regrets se passer de l'API de Sun.

Cette API est donc une surcouche aux parsers et elle est très légère (elle ne comporte en tout et pour tout que 7 classes ou interfaces).

## Exemple de code JAXP

Du fait de sa nature, il n'est pas intéressant de présenter une application JAXP (qui serait pour l'essentiel conforme aux APIs SAX ou DOM). Je me contenterai donc ici de présenter des bouts de code pour instancier les parsers et processeurs.

Pour instancier un parser SAX, on pourra écrire :

```
SAXParserFactory spf=SAXParserFactory.newInstance();
spf.setValidating(true);
XMLReader xmlReader=spf.newSAXParser().getXMLReader();
```

À partir de ce moment, le reste du code doit se conformer à l'API SAX. On notera, comme indiqué plus haut, que l'on peut aussi écrire du code paramétrable avec l'API SAX.

Pour instancier un parser DOM et récupérer un document, on pourra écrire :

```
DocumentBuilderFactory dbf=
    DocumentBuilderFactory.newInstance();
dbf.setValidating(true);
DocumentBuilder db=dbf.newDocumentBuilder();
Document doc=db.parse(new File(filename));
```

On pourra ensuite manipuler le document récupéré avec l'API DOM.

Pour finir, pour transformer un document XML en utilisant un processeur XSLT, on écrira :

```
TransformerFactory tf=TransformerFactory.newInstance();
Transformer transformer=tf.newTransformer(new
    StreamSource(new File("style.xsl")));
transformer.transform(new StreamSource(new File("source.xml")),
    new StreamResult(new File("dest.html")));
```

Cette API est appelée TRAX (pour Transformation API for XML). C'est la seule API répandue pour la transformation XSLT et elle est implémentée par le processeur XSLT Apache (Xalan).

## Conclusion : choix d'une API

Il n'est bien sûr aucune API meilleure que les autres, tout est question de besoins. Pour résumer, on peut dire que :

- SAX est facile à programmer, rapide et peu gourmand en ressources (CPU et mémoire). Il ne permet cependant pas de manipuler la **structure** du document.
- DOM est complexe à mettre en oeuvre et gourmand en ressources mais permet la manipulation de la structure du document.
- JDOM est plus facile à mettre en oeuvre que DOM, mais n'est pas encore un standard et est encore en phase de développement.

- JAXP est très utile pour encapsuler l'instanciation d'un parser DOM, mais on peut s'en passer pour les parsers SAX.

## Exemples d'applications XML en Java

Java est probablement le langage qui a le plus rapidement intégré XML (les premiers parsers XML et processeurs XSLT ont été implémentés en Java). On peut l'expliquer par une convergence des problématiques des deux langages : tous deux sont indépendants de la plateforme, tous deux ont été conçus avec un souci de simplicité. Il est donc aisé de trouver de très nombreux exemples de mise en oeuvre de XML en Java. Je présenterai ici des applications qui m'ont semblé exploiter au mieux les capacités des deux langages.

### Lecture de fichiers de configuration structurés

Les fichiers de configuration XML ont l'avantage (par rapport à des fichiers de propriétés par exemple) d'être structurés. La lecture de ces fichiers peut être réalisée avec tout parser, mais JDOM est particulièrement adapté à cette tâche.

Supposons que nous ayons le fichier de configuration suivant :

```
<?xml version="1.0" encoding="iso-8859-1"?>
<root>
  <foo att="val">
    <bar>Texte de configuration</bar>
  </foo>
</root>
```

Pour accéder au contenu de l'élément `bar`, on peut écrire le bout de code suivant (qui présuppose que le document a été chargé en mémoire dans la champ `doc`) :

```
String bar=doc.getRootElement().getChild("foo").getChildText("bar");
```

Ce genre d'expressions simple permet de naviguer dans l'arborescence du document XML pour en extraire les informations de configuration. Il est bien sûr possible de faire le même code avec DOM ou SAX, mais c'est plus long à mettre en oeuvre.

### Programmation d'applications modulaires

L'idée de cette approche de la programmation est de charger un arbre de Beans à partir d'un fichier de configuration XML. on peut en effet assez facilement définir une syntaxe pour "mapper" des beans sur des éléments XML:

- Lorsque le parser rencontre un élément `Foo`, il instancie (en utilisant l'API d'introspection) un objet de la classe `Foo`.
- Le parser appelle ensuite les méthodes `setBar()` sur l'objet instancié pour tout attribut `Bar`.

- Tout objet instancié est ajouté à son parent (l'élément qui le contient) avec la méthode `add()`.

Par exemple, le fichier XML suivant:

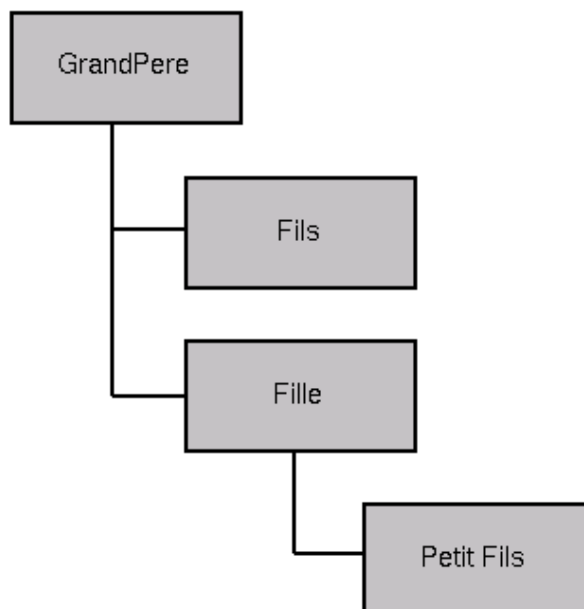
```
<?xml version="1.0"?>

<GrandPere Nom="Emile">
  <Fils Nom="Bernard"/>
  <Fille Nom="Louise">
    <PetitFils Nom="Marc" Age="10"/>
  </Fille>
</GrandPere>
```

Lors du parsing de ce fichier, le parser va réaliser les actions suivantes:

- Instanciation d'un objet `GrandPere`
- Appel de la méthode `setNom("Emile")`
- Instanciation d'un objet `Fils`
- Appel de la méthode `setNom("Bernard")`
- Appel de la méthode `add(Fils)` sur l'objet `GrandPere`
- etc...

On obtient en mémoire une structure du type:



*Arbre de beans en mémoire*

Cette approche est très utile dans la mesure où ce système permet une configuration simple du programme (il suffit de modifier le fichier XML, avec un simple éditeur ou un outil graphique dédié). D'autre part, il est très extensible: pour utiliser un nouveau type de bean, il suffit de le placer dans le `CLASSPATH` du programme, de placer son élément associé dans le fichier de configuration

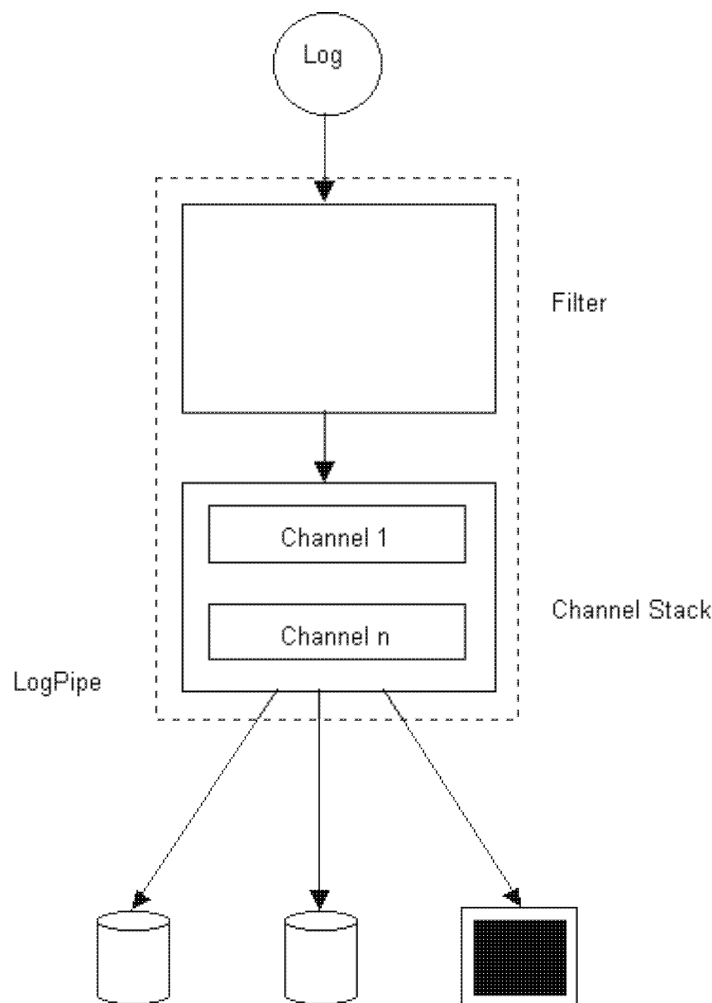
et le tour est joué !

Cette approche commence à prendre une grande importance en programmation Java et il me semble que c'est maintenant un paradigme incontournable utilisé dans un nombre croissant d'applications récentes.

Nous allons maintenant voir un certain nombre d'exemples de mise en oeuvre de cette approche:

### Système de Log de GameZilla

Les logs sont envoyés (par RMI) au serveur de log qui les empile (pour rendre la main immédiatement au client). Les logs sont dépilés par un *Consumer* qui les envoie aux tuyaux pour filtrage et sérialisation. L'architecture d'un tuyau de log est la suivante:



Architecture du serveur de logs de GameZilla

Le filtre permet de sélectionner les logs à sérialiser dans ce canal de log. Les logs passent ensuite par les canaux qui définissent un moyen de persistance (dans des fichiers, dans une BD, par mail ou sur la console).

Pour configurer ce système, nous avons mis en oeuvre la technique de mapping XML/Beans exposée ci-dessus. Voici un exemple de fichier de configuration d'un tuyau de logs:

```

<pipe name="ExenInfos">

  <filter>
    <and>
      <source name="ExenTFTPServerV1.0"/>
      <priority min="0" max="1"/>
      <not>
        <or>
          <type name="Request"/>
          <type name="TransferComplete"/>
        </or>
      </not>
    </and>
  </filter>

  <channels>
    <file name="/home/casa/tmp/exen-infos.xml" formatter="XmlFormatter"/>
  </channels>

</pipe>

```

Ce fichier de configuration indique que:

- On applique un filtre sélectionnant les logs dont la source est *ExenTFTPServerV1.0*, dont le priorité est comprise entre 0 et 1 et dont le type n'est ni *Request*, ni *TransferComplete*.
- Ils sont envoyés dans un fichier *exen-infos.xml* après avoir été formatés en XML.

L'arbre d'objets associés à un tuyau est construit à partir du fichier de configuration puis les logs y sont envoyés lors du fonctionnement du serveur. L'avantage de cette solution est que sa mise en oeuvre est relativement simple et il n'est pas nécessaire de développer un outil graphique dans la phase de développement.

Pour la configuration à chaud, les fichiers sont envoyés à l'interface d'administration par RMI. Le serveur stoppe les threads de consommation de la pile de logs, construit l'arbre des tuyaux puis relance les threads.

D'autre part, le système est facilement extensible car il suffit, pour ajouter un channel (SMS par exemple), de développer le bean correspondant (en implémentant une interface propre aux channels), de le placer dans le CLASSPATH puis de changer le fichier de configuration.

## Free Java Installer

- <https://sweetohm.net/article/fiji.html>
- Licence [GPL](#)

Ce programme est un auto-installeur Java sous licence GPL. Il permet de construire un jar qui est un programme d'installation. Examinons un exemple de fichier de configuration:

```

<?xml version="1.0" encoding="iso-8859-1"?>

<install jar="/tmp/fiji-0.4.jar"

```



```

        logo="lib/logo.gif">

<text title="FiJI"
    text="This program will install Fiji on\
        your computer. Hit [I>] to continue\
        or [O] to abort installation."/>
<license file="lib/LICENSE"/>
<copy dir="tmp"
    property="fiji.home"
    defaults="Windows=c:\Fiji,Unix=/usr/local/fiji">
    <filter file="bin/fiji" from="@HOME@" to="{fiji.home}"/>
    <filter file="bin/fiji.bat" from="@HOME@" to="{fiji.home}"/>
</copy>
<link from="{fiji.home}/bin/fiji"
    to="/usr/local/bin"
    mandatory="no"/>
<append file="c:\autoexec.bat"
    line="set PATH=%PATH%;{fiji.home}\bin"
    os="Windows"
    mandatory="no"/>
<text title="Congratulation !"
    text="FiJI have been installed succesfully.\
        Hit [O] to terminate this program."/>
</install>

```

Chacun des éléments de ce fichier correspond à une étape de cette installateur (une tâche):

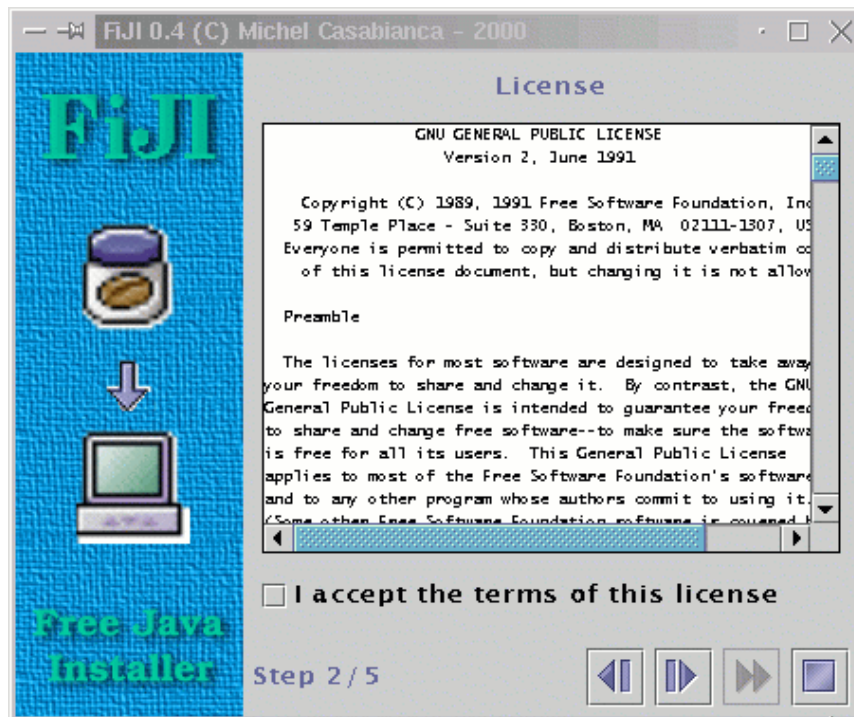


*Écran d'accueil*

Cet écran correspond à l'élément XML suivant:

```
<text title="FiJI"
```

```
text="This program will install Fiji on\  
your computer. Hit [I>] to continue\  
or [O] to abort installation."/>
```



*Écran de licence*

Celui-ci correspond au suivant:

```
<license file="lib/LICENSE"/>
```

Lors de la construction de l'installateur, le fichier XML de configuration est parsé et l'arbre de beans (qui étendent la classe `Task`) construit. Cet arbre est ensuite sérialisé dans le fichier jar qui constitue l'installateur.

Lorsque l'installateur est lancé, il désérialise l'arbre des tâches et appelle la méthode `process` sur le bean racine. Le fichier XML de configuration n'est plus nécessaire et n'est donc pas embarqué dans le fichier jar.

Cette approche permet de rendre le programme extensible du fait que l'on peut programmer d'autres tâches. Pour les utiliser, il suffit de les placer dans le `CLASSPATH` et de les invoquer dans le fichier de configuration.

Cette technique qui me semble extrêmement prometteuse est de plus en plus utilisée en programmation Java. On pourra en particulier étudier le fonctionnement du programme [Ant](#) qui repose sur le même principe.

# Resources

Les principaux parsers Java sont les suivants :

- Xerces : Parser SAX et DOM, compatible JAXP. Téléchargeable à l'adresse <http://xml.apache.org>.
- Crimson : Parser SAX et DOM, compatible JAXP. Téléchargeable à l'adresse <http://java.sun.com/xml>.